

PVC-VOORDEUREN

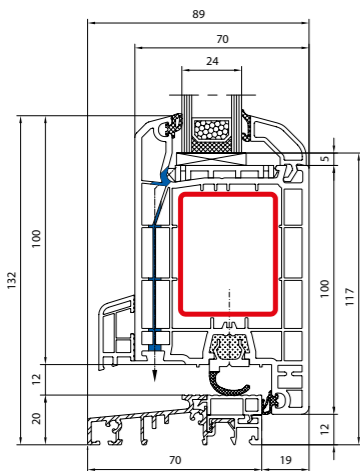
Ons brede spectrum aan deuren stelt u in staat de optimale oplossing te kiezen voor ieder huis. Wij bieden houten, aluminium en pvc-deuren. Aangevuld met panelen met de allerbeste vulling vormen zij een ideale bescherming tegen weersomstandigheden of lawaai.



Pvc-voordeuren

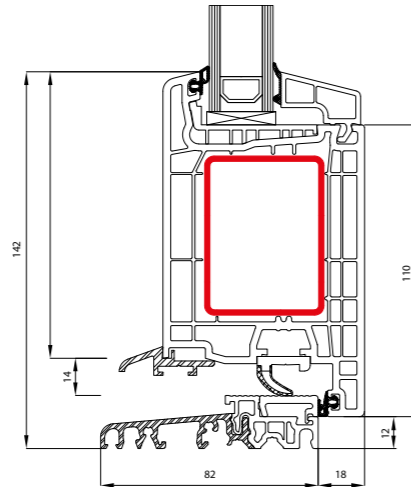
Uw voordeur is het visitekaartje van uw huis – de deur onderstreept het karakter van de woning én dat van de eigenaar.

Ons bedrijf geeft de klanten volle keuzevrijheid wat de kleur en de patroon van de voordeur betreft. Dit geldt voor deuren, die met de profielen Streamline 76, BluEvolution 92 en Ideal 4000 gemaakt zijn.



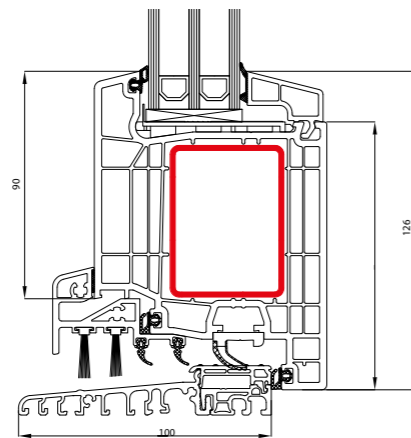
Ideal 4000

- naar buiten toe openend
- naar binnen toe openend



Streamline 76

- naar buiten toe openend
- naar binnen toe openend



BluEvolution 92

- naar buiten toe openend
- naar binnen toe openend



Klanten mogen een van de modellen kiezen, die wij aanbieden of een eigen model ontwerpen. De deuren kunnen in elke kleur van onze kleurenwaaiers gemaakt worden.



veiligheid



elegantie



kwaliteit

EKOLINE PANELEN

Het moderne design, de keuzevrijheid wat betreft de accessoires en de vele kleuren zorgen ervoor dat de Eko-Line-deurpanelen een opvallend visitekaartje voor ieder huis worden. Het hoogwaardige materiaal dat wij gebruiken bij de fabricage biedt u bovendien de garantie dat de deuren jarenlang veilig en duurzaam blijven.



EkoLine-panels

Toepassing van roestvrij staal

Moderne architectuur bestaat vooral uit rechte, geometrische vormen. Bij hun keuze zijn klanten vaak op zoek naar modellen met een beglazing met regelmatige vormen en gaan zij voor roestvrijstalen decoratie.

Toepassing van roestvrij, vlakliggend staal

Roestvrij staal is vlakliggend op het paneeloppervlak. Deze oplossing wordt vooral aanbevolen aan klanten die bij de keuze van het deurpaneel niet alleen uit zijn op een fraai uiterlijk maar ook op een praktische oplossing. Vlakliggende toepassingen zijn aanzienlijk eenvoudiger te verzorgen.

Geribbelde panelen

Voor wie op zoek is naar panelen met meer decoratie zijn geribbelde deurpanelen aan te bevelen. De ribbels geven de deur een origineel uiterlijk en vormt een voelbare, ruimtelijke structuur.



EkoLine

Deurbeslag

Deuren worden van kwalitatief hoogwaardige meerpuntsluitingen voorzien. In de standaard uitvoering bieden wij een sluiting met twee haakschoten en bouten met sleutelbediening aan. Optioneel kan een deur ook van een automatische sluiting voorzien worden.



- | | |
|------------------------------|--------------------------------|
| 1 Vergrendeling van het slot | 6 Scharnieren |
| 2 Anti-inbraak bouten | 7 Slot |
| 3 Slotcassette | 8 Hoofdvergrendeling |
| 4 HPL-plaat of glas | 9 Boven- en ondervergrendeling |
| 5 Polyurethaanschuim | |

Deuren vormen alleen een doeltreffende inbraakbeveiliging wanneer alle beslagelementen de nodige veiligheid bieden. Standaard deurbeslag is gebaseerd op een driepunts espagnolet en scharnieren. Als dat niet volstaat, moet deze worden aangevuld met extra elementen.

Klanten die veel belang hechten aan hun veiligheid kunnen wij in het bijzonder anti-inbraakbouten, elektrische grendels of zelfsluiters aanraden. Vul deze set nog aan met meerpuntsslots.

DEUREN DESPIRO

De elegante lijn van Despiro deuren vormt een attractief aanbod voor de meest veeleisende klanten, voor wie een modern uiterlijk belangrijk is en een moderne technologische vervaardiging. Het is een verbinding van een mooi uiterlijk en bestendigheid in een element. Daar kan men niet voorbij aan gaan zonder aandacht.



Deuren Despiro

Esthetiek en design

Het belangrijkste voordeel van de deuren zijn hun vleugels, bedekt met decoratieve panelen zodat er een uniform vlak ontstaat. Dit effect wordt behaald door het gebruik van speciale profielen waarop de aluminium panelen worden aangebracht. De deuren zijn zo ontworpen dat aan iedere zijde hetzelfde effect wordt bereikt, zowel buiten als binnen. De bedekte scharnieren zorgen voor visuele samenhangendheid en harmonie en maken de deuren fraaier.

Dichtheid en isolatie

Dankzij de draagconstructie van het MB-86 systeem zijn de aluminium profielen licht maar tevens stijf en duurzaam. Ze zijn verkrijgbaar in vier bouwvarianten (ST, SI, SI+ en AERO) en drie combinaties wat de afdichting onderaan betreft. De deuren zijn zeer goed dichtend tegen water en lucht en bieden tevens een prima thermische en akoestische isolatie. Dat heeft een aanzienlijke invloed op het comfort in het gebouw en op de gebruikskosten.

Individuele stijl

De aluminium panelen zijn verkrijgbaar in allerlei modellen en kleuren. Bij de productie worden allerlei freesvervaardigingstechnieken en sierelementen toegepast en de beglazingssystemen bieden u allerlei combinaties en varianten. Daardoor kunnen deuren waarbij deze elementen worden gebruikt zowel worden toegepast in moderne woningen als in klassieke gebouwen. Ze zorgen echter altijd voor een fraaie en opvallende toegang tot het gebouw die de gevel extra charme geeft.



Hoge kwaliteit

De constructie is gebaseerd op het Aluprof MB-86-systeem met thermisch isolerende aluminium profielen. Dit is in het huidige aanbod het technisch meest geavanceerde deursysteem. Het vleugelprofiel kan worden gecombineerd met speciale vlakliggende aanvullingen op het kozijn. De deurvulling is vervaardigd van duurzame en weerbestendige materialen. De uitwendige elementen worden vaak ook bedekt met speciale laklagen die epoxyhars bevatten zodat de panelen hun speciale uiterlijk langer behouden.



Despiro

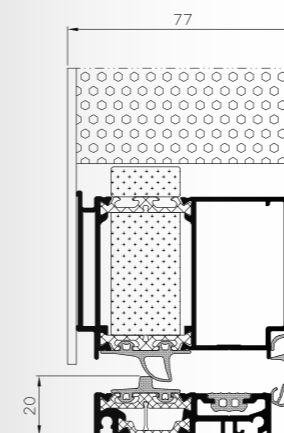
Doorsnede door de Despiro deur



Voordelen van Despiro paneeldeuren:

- Vleugeloverdekkende panelen uitgevoerd in het aluminiumsysteem Aluprof MB-86,
- Breedte 77 mm – verzonken paneellijst en bevestigd aan de zijkant,
- Constructie is mogelijk op grote formaten: 1,40 m breedte, 2,60 m hoogte,
- De verborgen Sigenia Axxent scharnieren geven een effect van visuele harmonie,
- Zijlichten toepasbaar,
- Standaard tweekamerbeglazing $U_g=0,7 \text{ W/m}^2\text{K}$,
- Waterdichtheid klasse 6A,
- Solide aluminium constructie dat geen onderhoud vereist,
- Keuze uit onderdorpel of kaltefein/tochtweerder,
- Verkrijgbaar in alle RAL kleuren en houtnerf,
- Perfect egaal oppervlak dankzij de speciale aluminium constructie en het aan twee zijden gelijkde paneel.

Exclusive



Aan beide zijde vlakliggend:

- 3-kamers $U_g = 0,7 \text{ W/m}^2\text{K}$,
- Paneeldikte 77 mm
- UD-factor = $0,61 \text{ W/m}^2\text{K}$,
- Vier constructievarianten ST, SI, SI+ en Aero.

Despiro